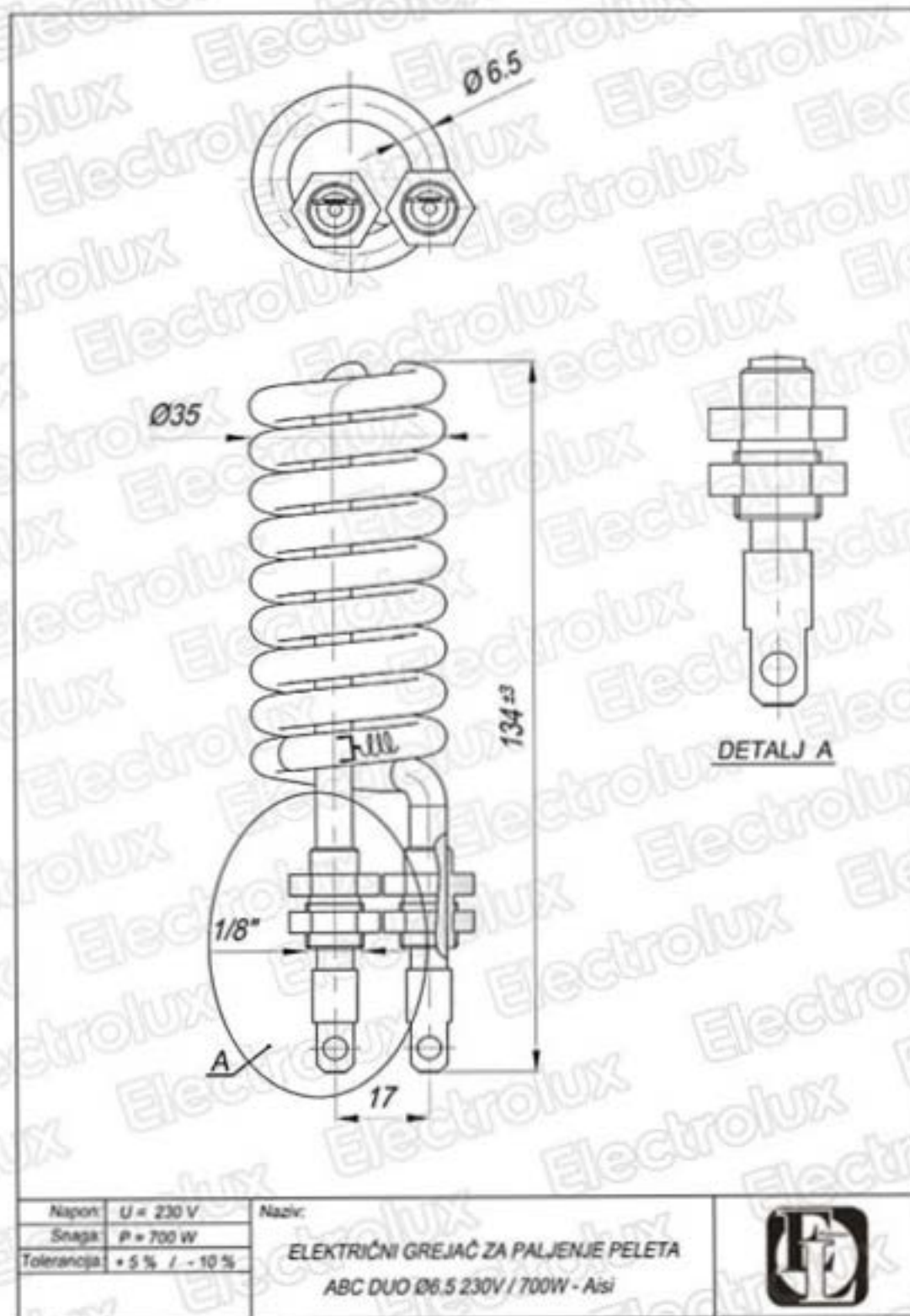


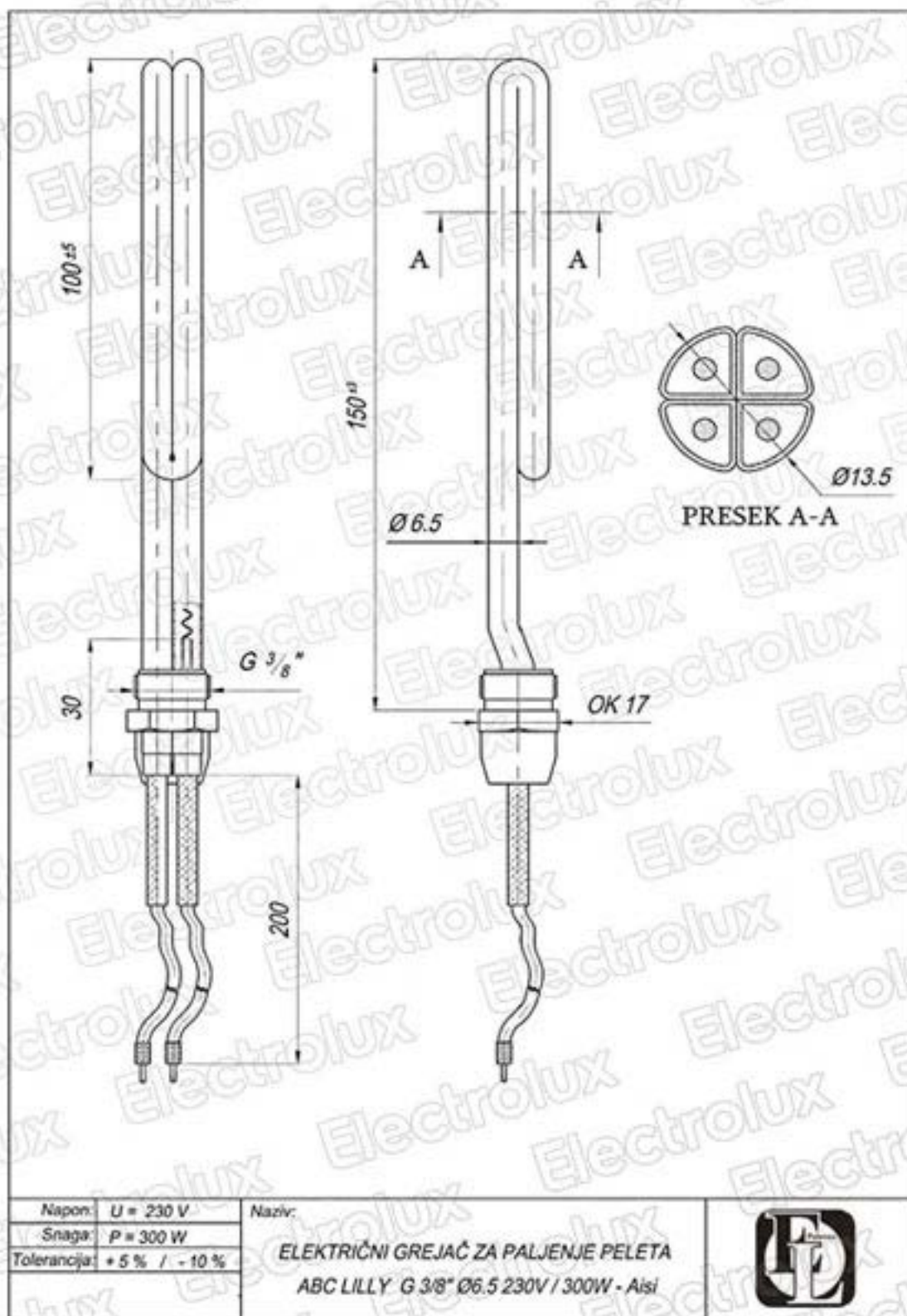


Electrolux



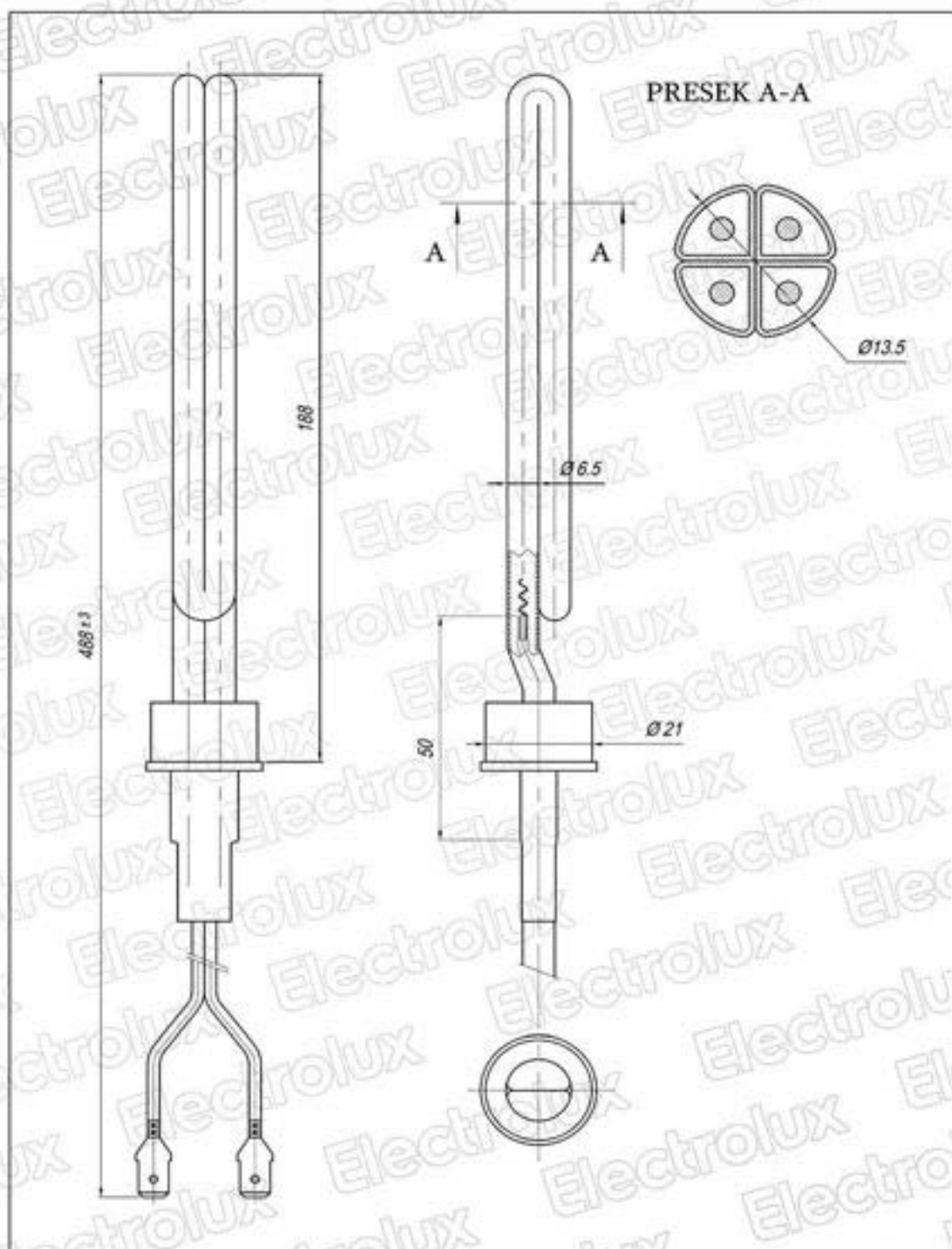


Electrolux





Electrolux



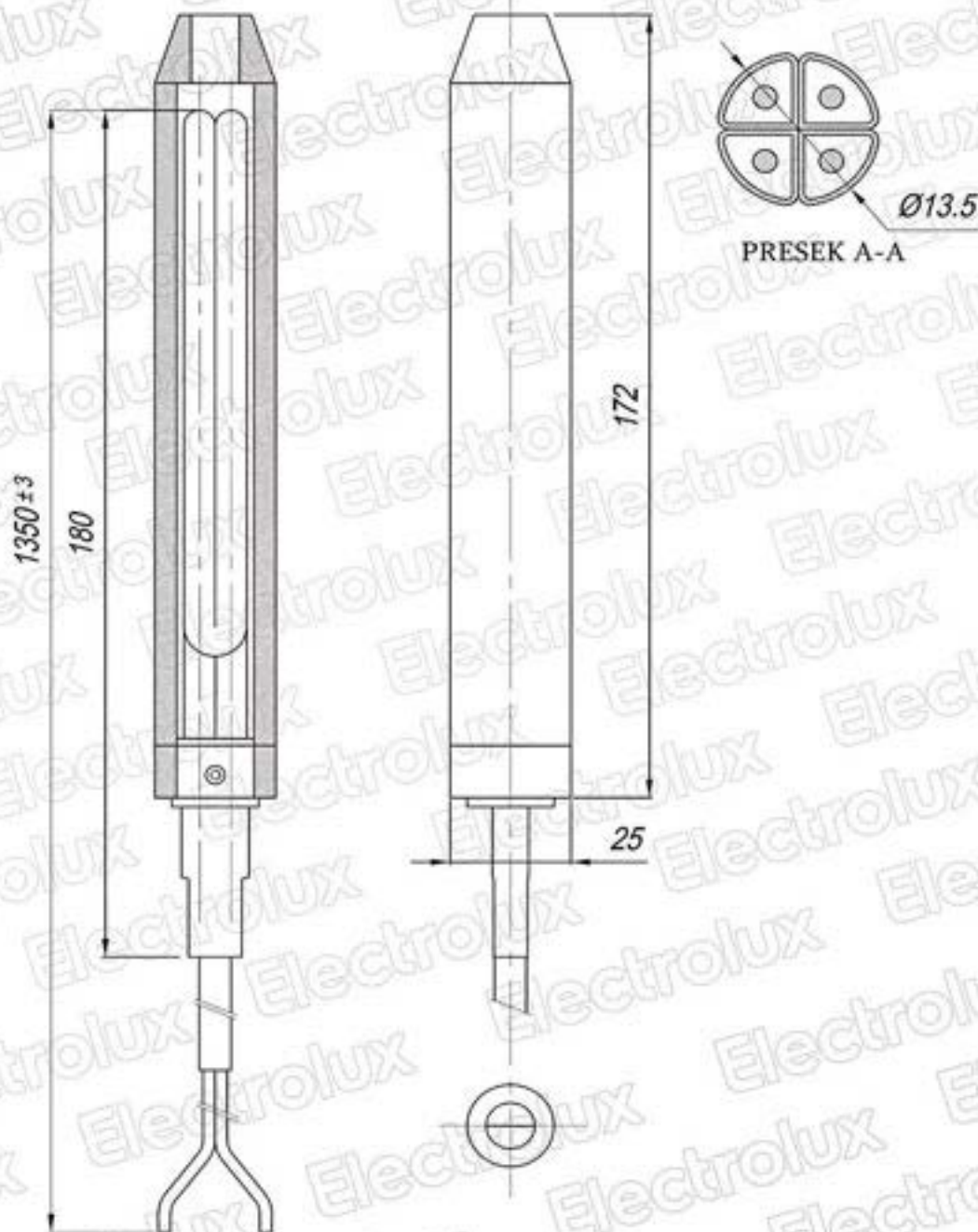
Napon:	U = 230 V
Snaga:	P = 400 W
Tolerancija:	+ 5 % / - 10 %

Naziv:
ELEKTRIČNI GREJAČ ZA PALJENJE PELETA
ABC VULKAN Ø6.5 230V / 400W - Aisi





Electrolux



Napon:	U = 230 V
Snaga:	P = 350 W
Tolerancija:	+ 5 % / - 10 %

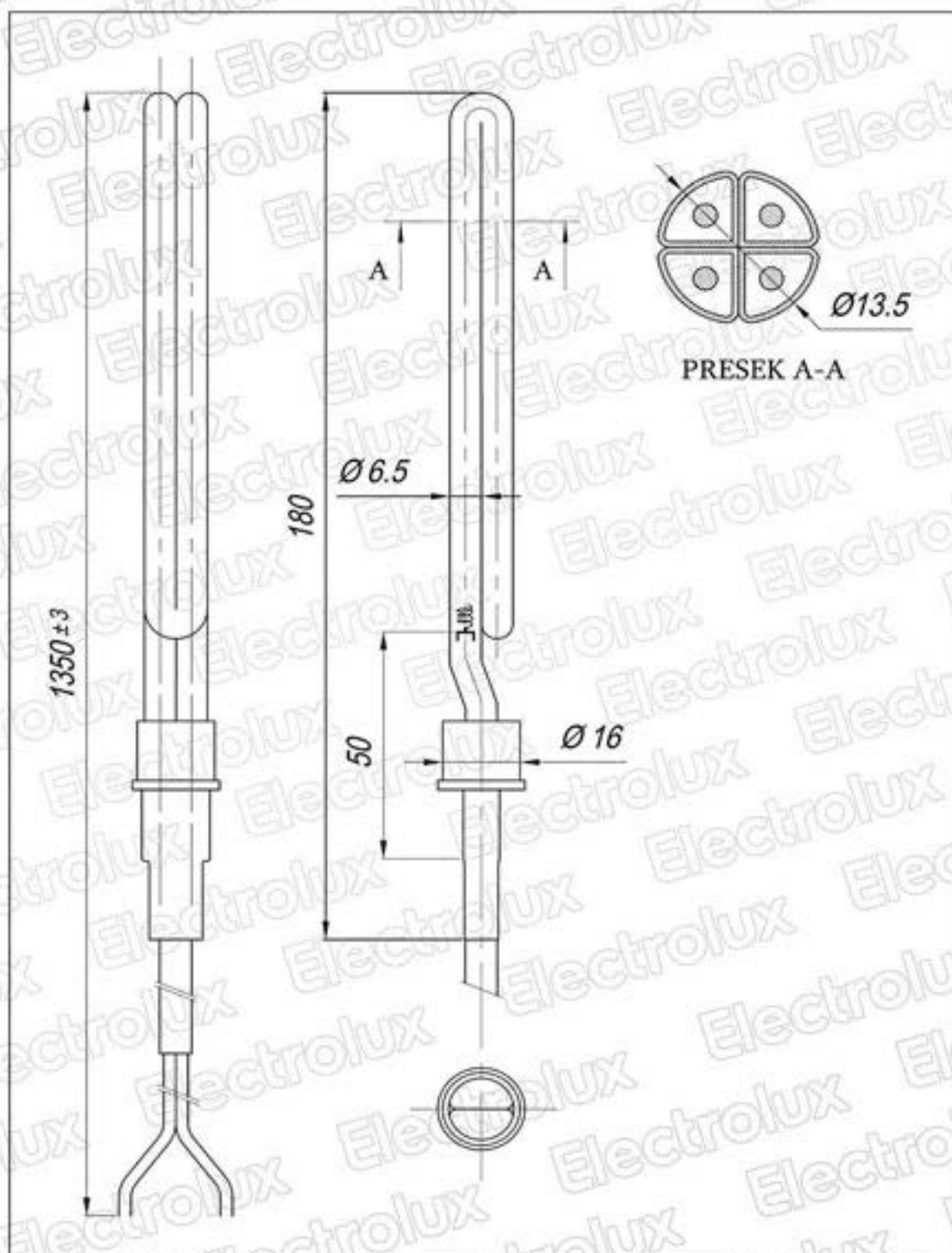
Naziv:

ELEKTRIČNI GREJAČ ZA PALJENJE PELETA
ALFA PLAM Ø6.5 230V / 350W - Aisl





Electrolux



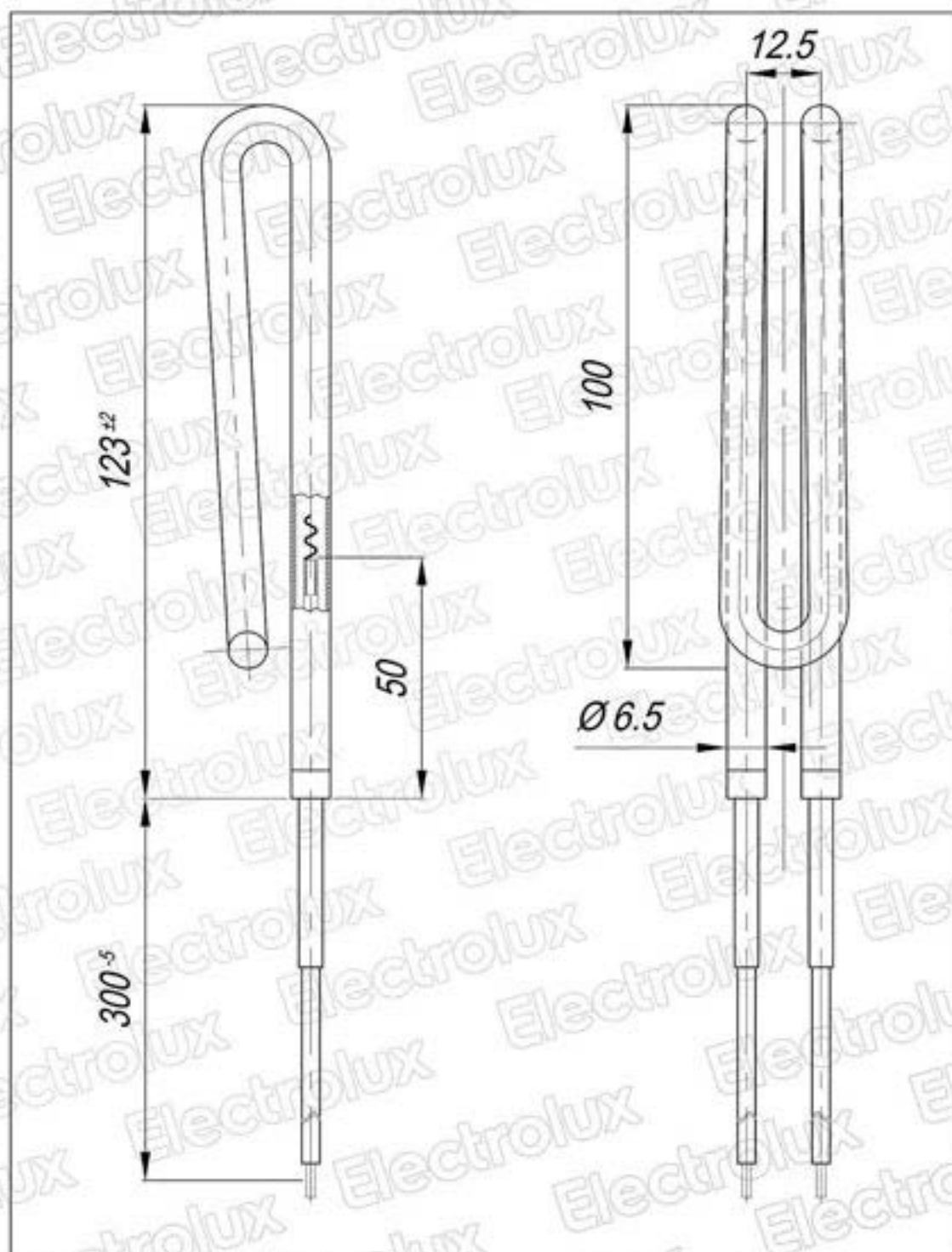
Napon:	U = 230 V
Snaga:	P = 350 W
Tolerancija:	+ 5 % / - 10 %

Naziv:
ELEKTRIČNI GREJAČ ZA PALJENJE PELETA
ALFA PLAM Ø6.5 230V / 350W - Aisi





Electrolux



Napon:	U = 230 V
Snaga:	P = 350 W
Tolerancija:	+ 5 % / - 10 %

Naziv:

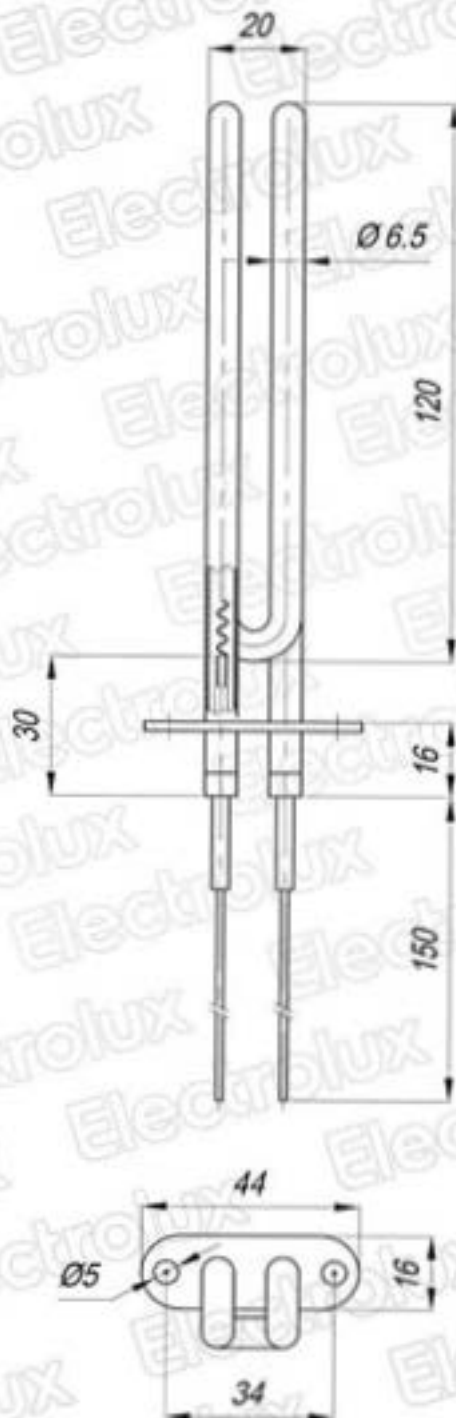
ELEKTRICNI GREJAČ ZA PELET

BITOLA Ø6.5 350W - Aisi





Electrolux



Napon:	$U = 230\text{ V}$
Snaga:	$P = 320\text{ W}$
Tolerancija:	$\pm 5\% / - 10\%$

Naziv:

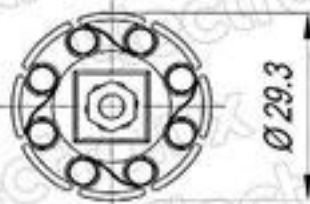
ELEKTRIČNI CEVNI GREJAČ ZA PALJENJE PELETA

BURNITO Ø6.5 230V / 320W - Aisi

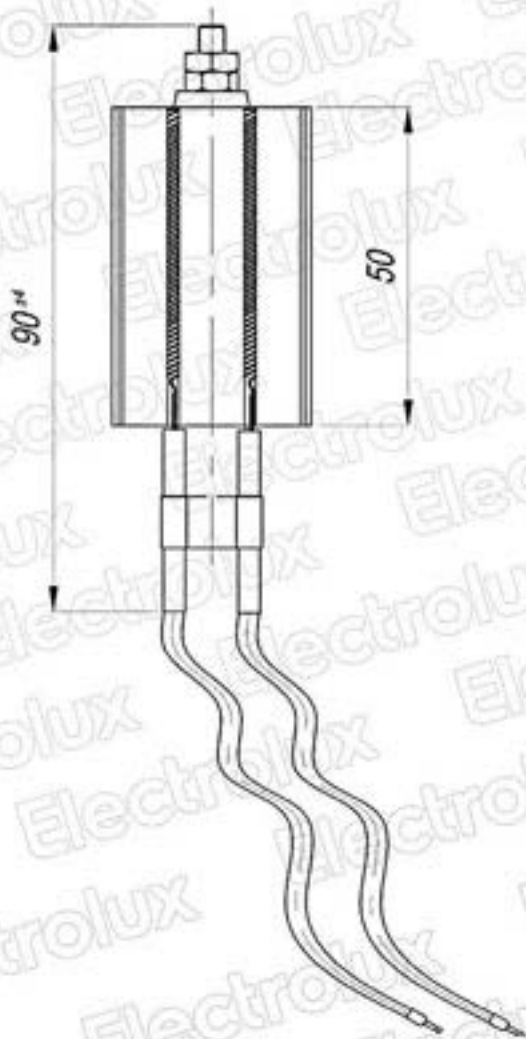




Electrolux



Ø 29.3



90°

50

Napón:	U = 230 V
Snaga:	P = 400 W
Tolerancija:	+ % / - %

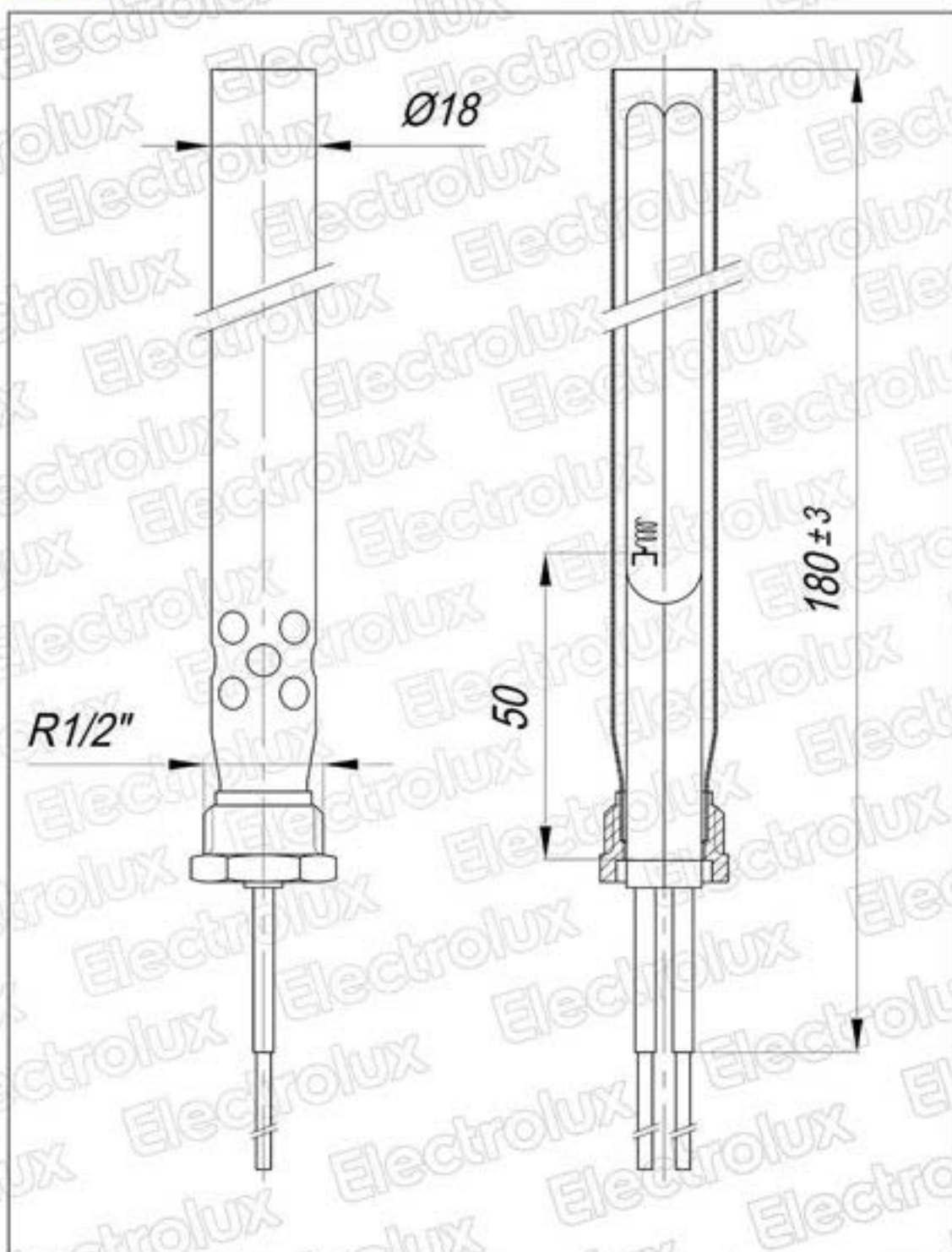
Naziv:

ELEKTRIČNI GREJAČ ZA PALJENJE PELETA
Ø30X50 CENTROMETAL 230V / 400W - KERAMIČKI





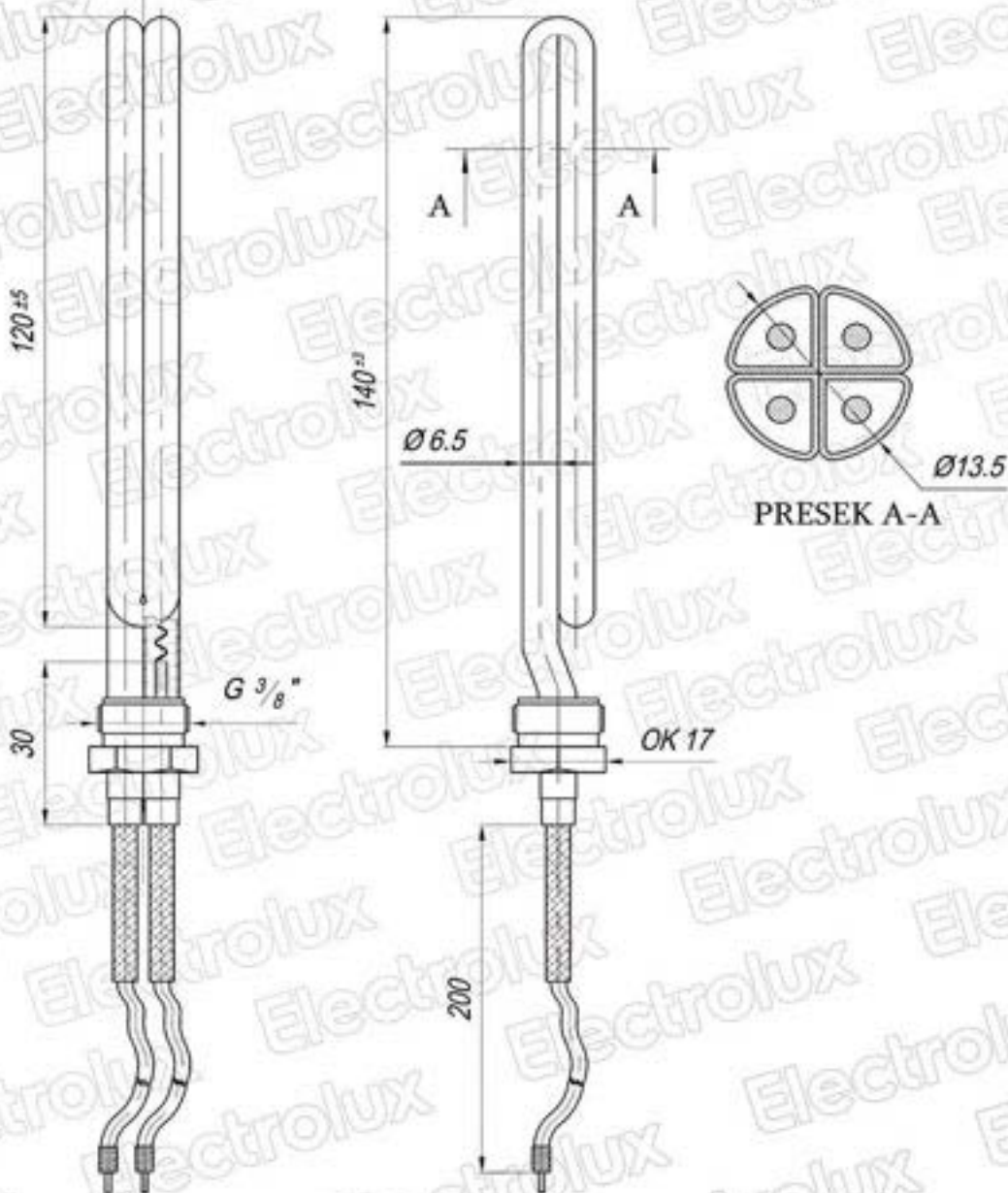
Electrolux



Napon:	U = 230 V	Naziv:	ELEKTRIČNI GREJAČ ZA PALJENJE PELETA FEROLI R1/2" Ø18 230V / 350W - Aisi	
Snaga:	P = 350 W			
Tolerancija:	+ 5 % / - 10 %			



Electrolux



Napon:	U = 230 V
Snaga:	P = 300 W
Tolerancija:	+ 5 % / - 10 %

Naziv:

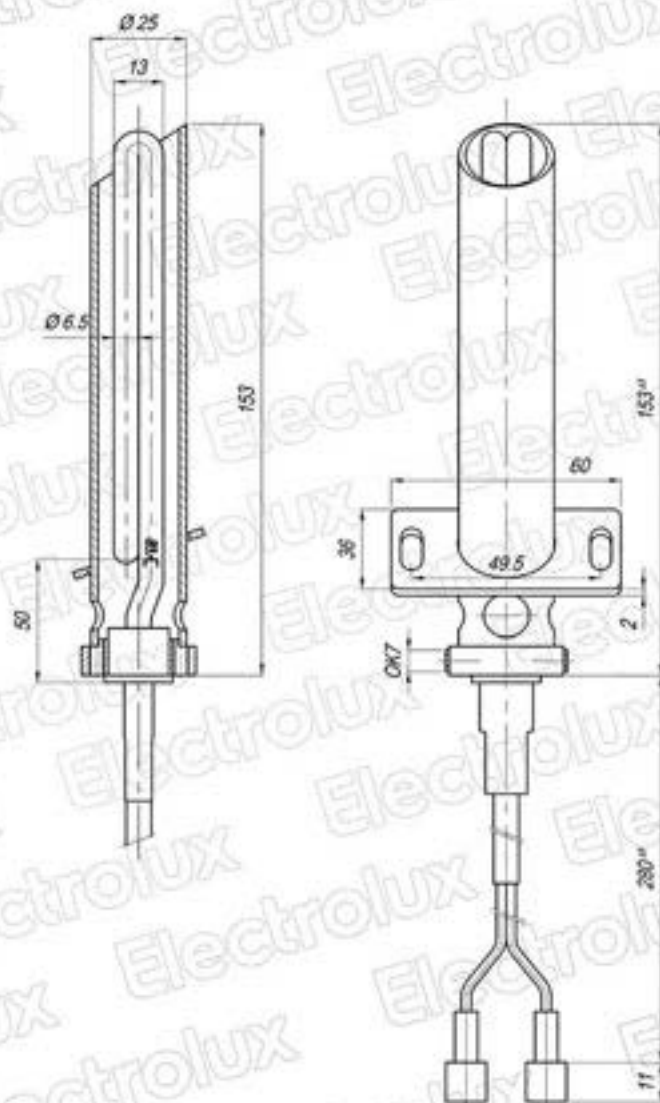
ELEKTRIČNI GREJAČ ZA PALJENJE PELETA

G 3/8" Ø 6.5 230V / 300W - AISI





Electrolux



Napon:	U = 230 V
Snaga:	P = 350 W
Tolerancija:	+ 5 % / - 10 %

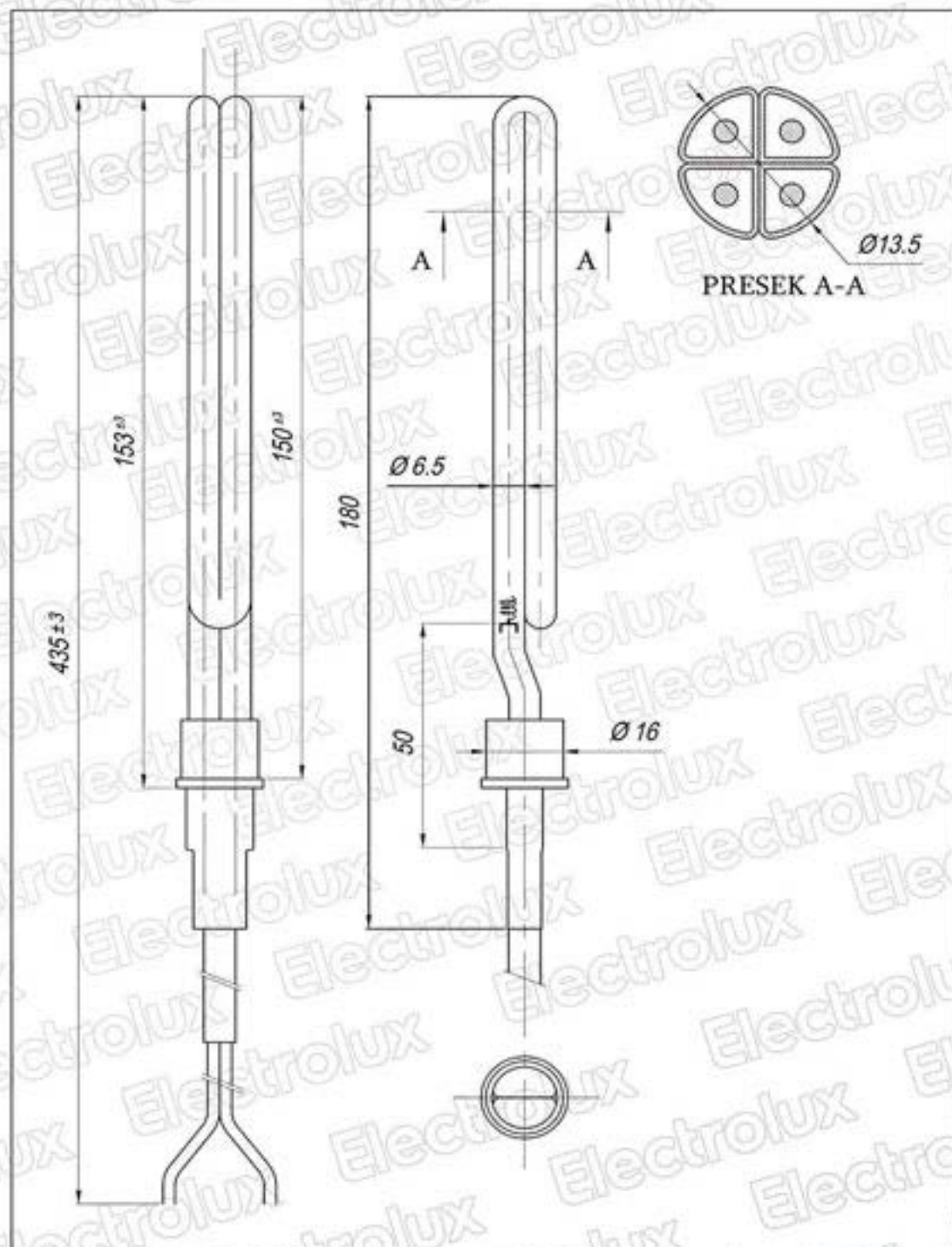
Naziv:

ELEKTRIČNI GREJAČ ZA PALJENJE PELETA
MBS Ø6,5 230V / 350W - KOMPLET





Electrolux



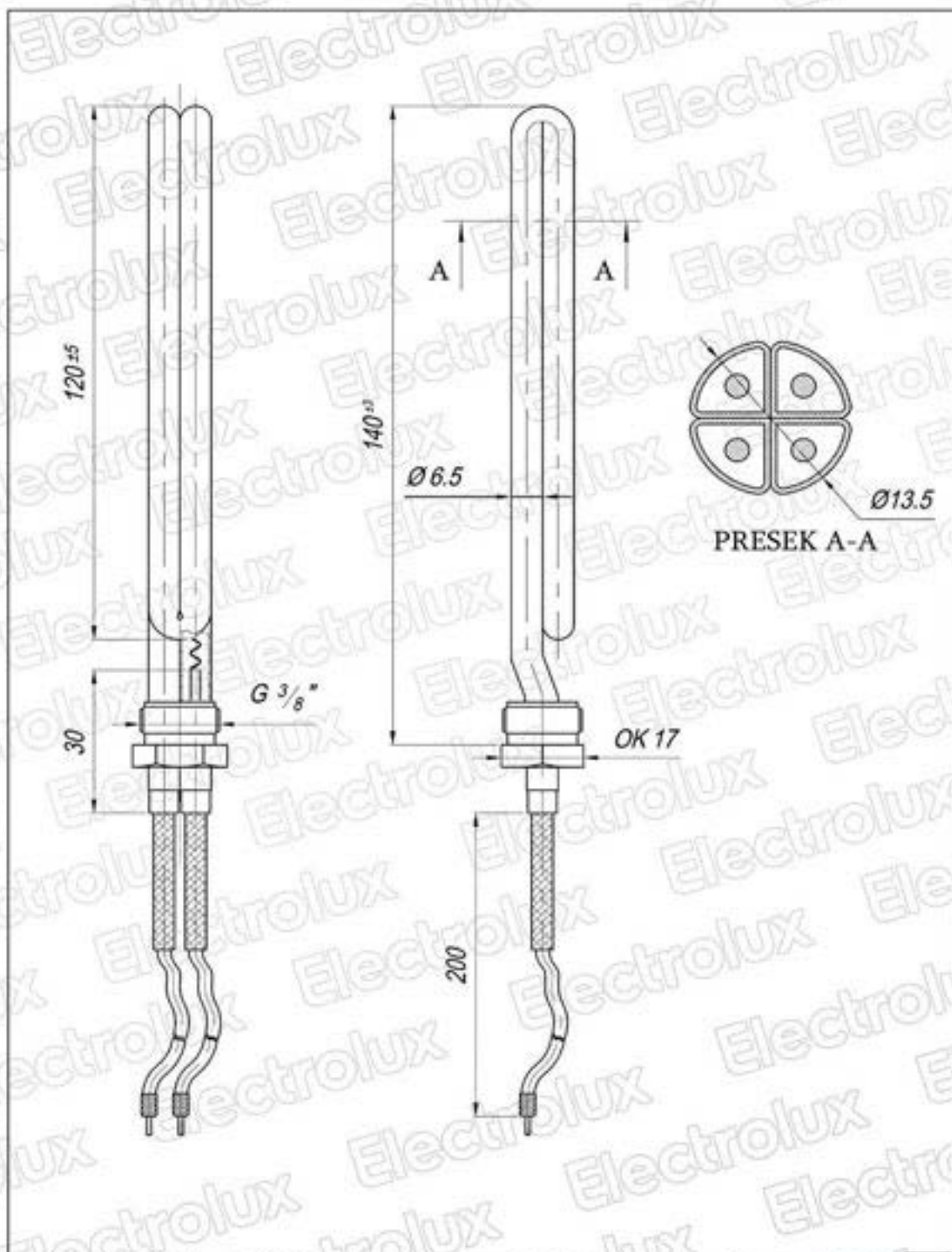
Napon:	U = 230 V
Snaga:	P = 350 W
Tolerancija:	+ 5 % / - 10 %

Naziv:
ELEKTRIČNI GREJAČ ZA PALJENJE PELETA
MBS Ø6.5 230V / 350W - Aisi





Electrolux

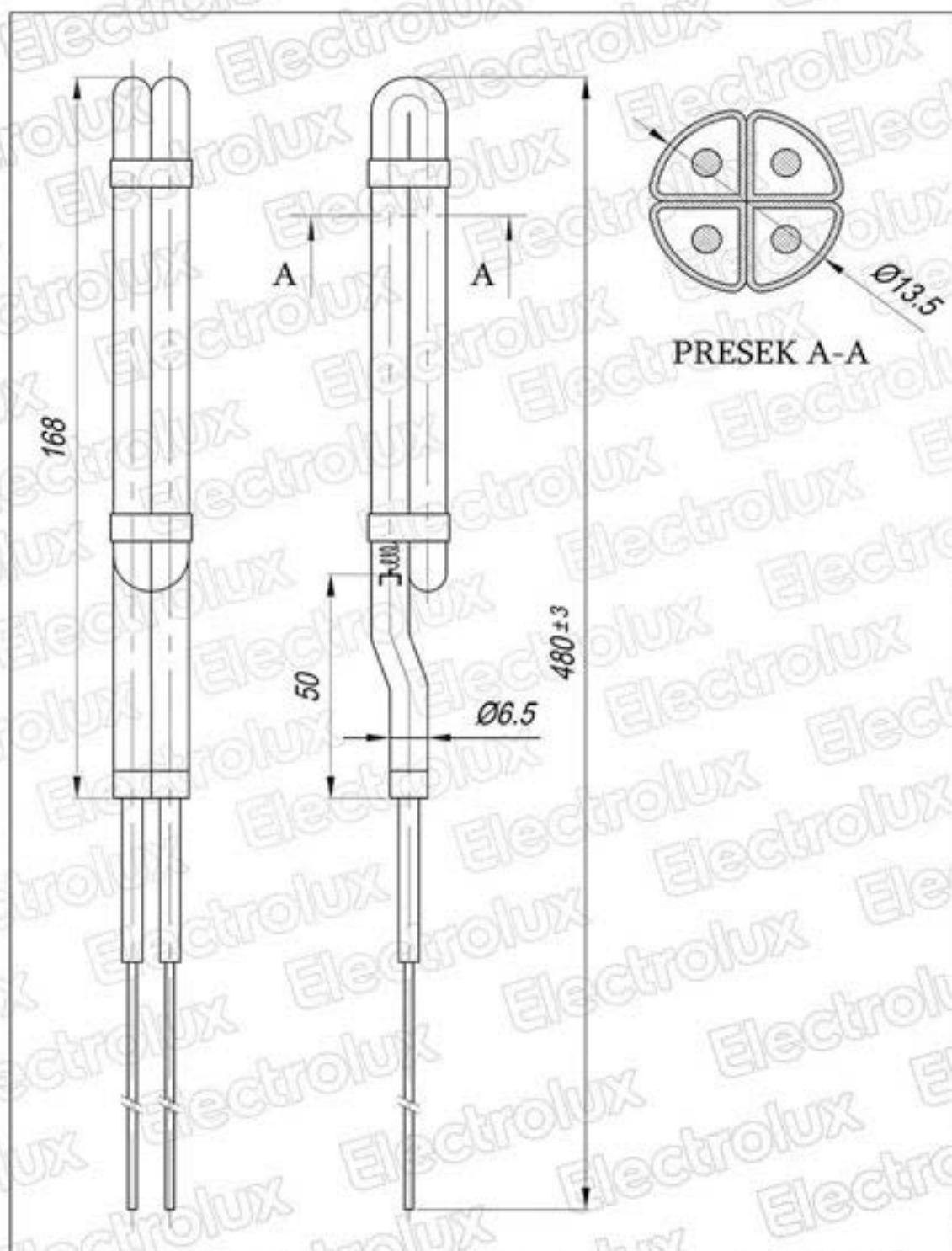


Napon:	U = 230 V	Naziv:	ELEKTRIČNI GREJAČ ZA PALJENJE PELETA G 3/8" Ø6.5 230V / 300W - Aisi
Snaga:	P = 300 W		
Tolerancija:	+ 5 % / - 10 %		





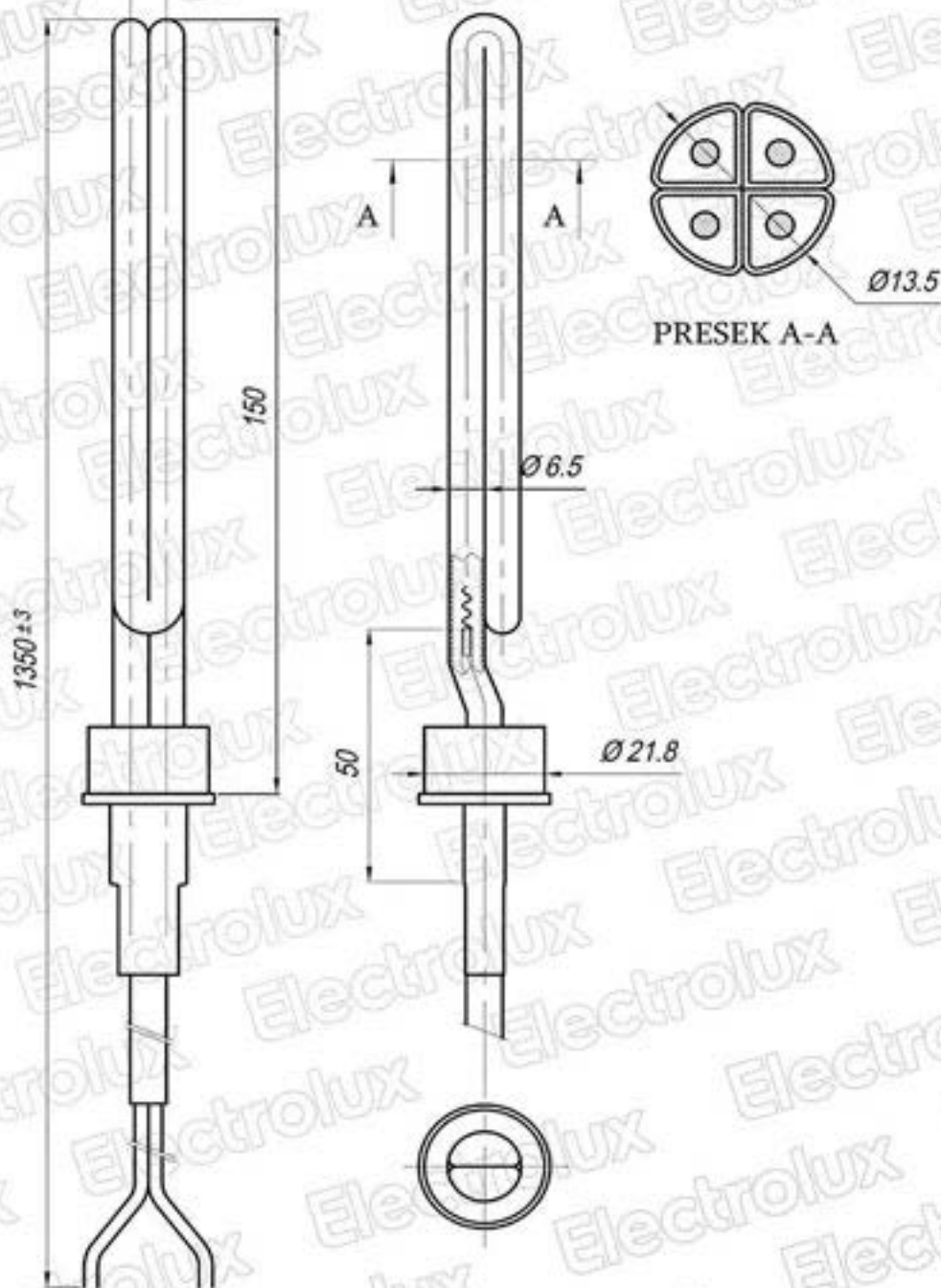
Electrolux



Napon:	U = 230 V	Naziv:	ELEKTRIČNI GREJAČ ZA PALJENJE PELETA TERMOMONT Ø6.5 230V / 300W - Aisi duži	
Snaga:	P = 300 W			
Tolerancija:	+ 5 % / - 10 %			



Electrolux



Napon:	U = 230 V
Snaga:	P = 350 W
Tolerancija:	+ 5 % / - 10 %

Naziv:

ELEKTRIČNI GREJAČ ZA PALJENJE PELETA

TIM SISTEM Ø6.5 230V / 350W - Aisi

